

# 利用 AutoCAD 进行拦沙坝稳定分析

赖文辉, 欧阳毅, 欧阳菊根

(南昌水利水电高等专科学校, 江西 南昌 330029)

摘要: 利用 AutoCAD 内置的 Visual Lisp 二次开发环境开发的拦沙坝稳定安全系数计算命令进行土坝稳定分析, 避免了烦琐量巨的数值计算, 可以有效地提高工程设计的质量和效率。

关键词: 稳定分析; Visual Lisp; 二次开发; 拦沙坝

文献标识码: B

文章编号: 1000-288X(2003)06-0042-02

中图分类号: TV641.22

## Stability Analysis on Sediment Storage Dams with AutoCAD

LAI Wen-hui, OUYANG Yi, OUYANG Ju-gen

(Nanchang College of Water Conservancy and Hydroelectric Power, Nanchang 330029, Jiangxi Province, China)

**Abstract** The stability of sediment storage dams is analyzed with the order of stable safety factor calculation developed in Visual Lisp of AutoCAD. With this method, we can improve engineering designing efficiency and quality.

**Keywords** stability analysis, visual lisp; the second development; sediment storage dams

稳定分析是土坝设计中的一个重要环节, 稳定分析的目的在于通过一定的分析计算来验证土坝的安全性和经济性, 使土坝在安全的条件下, 坝体土方量尽量小。

在水土保持工程中, 为防止泥沙向下游流失, 常在泥沙流失较集中的沟谷位置修筑拦沙坝。为保证拦沙坝长久稳定地发挥作用, 在设计时必须对拦沙坝进行稳定分析。由于拦沙坝以均质土坝居多, 所以常采用均质土坝的稳定分析方法对其进行分析计算。圆弧法是均质土坝最为常用的稳定分析方法, 以下仅就圆弧法在 AutoCAD 中的实现进行探讨。

土坝稳定分析计算, 常根据筑坝土料的性质而采用不同的方法。对黏性土均质坝常采用圆弧法, 对非黏性土坝常采用直线或折线法。在水土保持工程中, 由于拦沙坝以均质土坝居多, 故以下仅就圆弧法在 AutoCAD 中的实现进行探讨。

### 1 圆弧法的计算原理<sup>[1]</sup>

假定坝坡或连同坝基的滑动面为一个以 O 为圆心的圆柱面, 在计算时可将土坝沿纵向取一单位长度的横断面进行分析, 并忽略滑动体两侧的阻力存在。

计算时, 将滑动圆柱面分成若干个等宽的垂直土条, 并假定土为均质又各向同性, 滑动土条为一刚体, 不考虑各土条之间的相互影响, 同时按平面问题来分析(图 1)。

由图 1 知, 任一土条  $i$ , 其自重为  $W_i$ , 则:

$$W_i = (V_1 h_i + V_2 h_i + V_3 h_i) b \quad (1)$$

式中:  $V_1, V_2, V_3$ ——分别为坝体土的湿容重、浮容重和地基土的浮容重 ( $\text{kN}/\text{m}^3$ );  $h_i, h_i', h_i''$ ——分别为土条各段的平均高度 (m);  $b$ ——滑动土条的宽度 (m)。

土条 ( $i$ ) 受切向力 ( $T_i$ ) 作用而滑动, 同时又受到内磨擦力 ( $N_i \text{tg} \varphi$ ) 和黏滞力 ( $c L_i$ ) 的阻止, 因此对整个滑动体而言, 其稳定安全系数:

$$K_c = \frac{(\text{tg} \varphi \sum W_i \cos \tau_i + c \sum L_i)}{\sum W_i \sin \tau_i} > [K_i] \quad (2)$$

式中:  $[K_i]$ ——允许安全系数;  $\varphi$ ——土壤内摩擦角;  $c$ ——土壤凝聚力 (kPa);  $\tau_i$ —— $i$  土条滑弧中心与垂线的夹角;  $L_i$ ——土条圆弧长度 (m)。

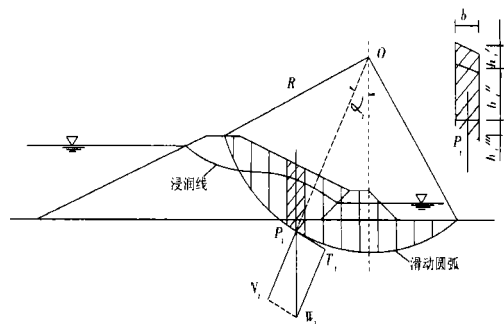


图 1 圆弧法计算简图

收稿日期: 2003-04-18 修回日期: 2003-08-10

作者简介: 赖文辉 (1967-), 男 (汉族), 江西省信丰县人, 讲师, 主要研究方向为计算机的辅助设计等。电话 (0791) 8307610, E-mail lwhui8307610@ yahoo.com.cn

## 2 程序设计

对黏性土均质坝利用圆弧法进行稳定分析,方法简明,使用方便,但这种方法在采用手工操作实现时,存在计算工作量大、精度不高等缺陷。AutoCAD是一个应用非常广泛的绘图软件,它不但具有强大的图形处理功能,同时提供了功能卓越的二次开发环境

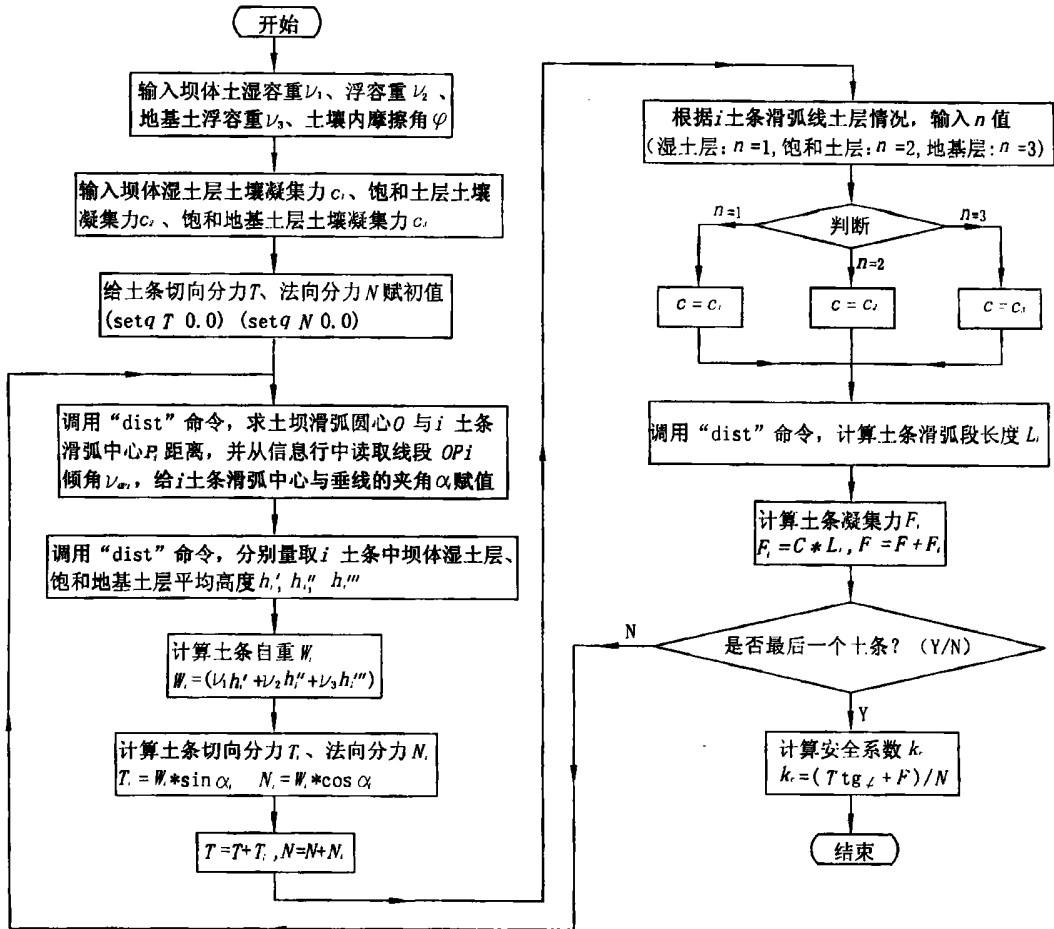


图 2 稳定分析程序设计结构框图

## 3 使用方法

把调试好的程序保存在 AutoCAD2000 安装目录下的“support”文件夹中,其文件名为 WD.LSP 在使用过程中,在命令行输入“(load“WD.lsp””,然后击回车键,把命令文件调入内存,再在命令行输入:WD,再击回车键,并按命令行的提示输入有关数据及执行有关操作,即可求出在假定的滑弧面情况下的土坝稳定安全系数。

由于上述计算是任取滑弧中心划出的滑动面,不一定是最危险滑动面,因此其相应的安全系数也不一定是最小值。为了防止坝坡在最危险滑动面发生破

坏,应该经过多次计算,求出坝体的最小稳定安全系数的滑动面,以保证坝体稳定安全。具体操作时,可先复制若干个土坝断面图,在各个断面图上假定不同的滑弧面,并对滑动块进行分条,然后对各个图形按上述方法分别调用稳定分析命令,计算不同滑动位置的稳定安全系数,最后进行比较,找出坝体的最小稳定安全系数的滑动面。

### [ 参 考 文 献 ]

- [1] 刘松林.水土保持工程[M].北京:水利电力出版社,1993.110.
- [2] 杨素敏. AutoCAD2000定制与开发[M].北京:人民邮电出版社,2000.305.