

农民对参与式水资源管理的认知响应

郭玲霞, 封建民

(咸阳师范学院 旅游与资源环境学院, 陕西 咸阳 712000)

摘要: [目的] 促进农民充分参与水资源管理, 提高管理效率。[方法] 以甘肃省高台县农户为对象, 运用参与式调查数据, 建立结构方程模型, 分析农民对参与式水资源管理的认知和响应。[结果] 农民的认知程度对其满意程度和参与意愿路径系数分别为 0.18($t=4.08$)和 0.42($t=7.03$), 满意程度对参与意愿的路径系数为 0.45($t=3.86$)。 (1) 农民的认知程度对其满意程度和参与意愿有显著的正面影响, 满意程度对参与意愿有显著的正面影响; (2) 对认知程度影响最显著的外生结构变量为个人因素, 观测变量为自信程度和受教育程度; (3) 对影响满意程度影响最显著的外生变量为生产状况, 观测变量为耕地面积、农业收入比例、家庭人均纯收入; (4) 对参与意愿影响最显著的外生变量为家庭特征, 观测变量为家庭人均纯收入。[结论] 应加大宣传力度, 提高农民认知水平; 提高水资源管理效率, 增加农民收入和满意程度; 建立完善管理制度, 为农民参与创造条件。

关键词: 农民; 参与式水资源管理; 认知; 响应; 结构方程模型

文献标识码: A

文章编号: 1000-288X(2015)03-0331-07

中图分类号: X22

DOI:10.13961/j.cnki.stbctb.2015.03.006

Famer's Cognition and Response to Participatory Water Resource Management

GUO Lingxia, FENG Jianmin

(College of Tourism & Resources and Environmental, Xiangyang Normal University, Xianyang, Shaanxi 712000, China)

Abstract: [Objective] To promote public participate in water resources management and improve management effect. [Methods] Taking farmers living in Gaotai County, Gansu Province as the case, by using participatory research data, the structure equation model(SEM) was built, and famer's cognition and response to participatory water resources were analyzed. [Results] The path coefficients of farmer's cognition to its satisfaction and willingness were 0.18($t=4.08$) and 0.42($t=7.03$), while the path coefficient of satisfaction to willingness was 0.45($t=3.86$). (1) Farmer's cognition of water resources management had positively relationships with its satisfaction and willingness to participate the water users association(WUA), and the satisfaction positively effects willingness too. (2) The main exogenous structural variables affecting farmer's cognition was personal factor, and the main exogenous observation variables were self-confidence and education level. (3) The main exogenous structural variables effect farmer's satisfaction was agriculture production status, and the main exogenous observation variables were arable land, the proportion of agriculture income and household per capital net income. (4) The main exogenous structural variables affecting farmer's willingness to participate in WUA is household status, and the main exogenous observation variable is households per capital net income. [Conclusion] We should promote propaganda and training to improve farmers' knowledge and cognition of water resources usage and management. The water resources management efficiency must be improved in order to increase farmers' income and satisfaction degree. At last, management system should be built to create opportunity and condition for farmers' participation.

Keywords: famer; participatory water resources management; cognition; response; structural equation model (SEM)

收稿日期: 2014-01-26

修回日期: 2014-04-17

资助项目: 陕西省普通高校优势学科建设项目“历史地理学”(10722,0602); 陕西省教育厅科学研究项目“陕北生态脆弱性农户环境感知研究”(14JK1800); 咸阳师范学院专项科研基金项目“黑河流域集成水资源管理研究”(11xsyk108); 咸阳师范学院“青蓝人才”资助项目(XSYQL201508)

第一作者: 郭玲霞(1984—), 女(汉族), 甘肃省天水市人, 博士, 讲师, 主要从事区域环境与资源开发。E-mail: guolingxia1984@163.com。

随着社会经济快速发展、人口急剧增长、环境污染加剧以及水资源管理危机,中国水资源严重缺乏,水污染愈演愈烈,水资源的可持续发展利用受到严重威胁^[1]。促进公众公平、充分、积极参与水资源管理是参与式水资源管理的真谛,是集成水资源管理的重要内容以及提高水资源管理效率的有效手段。十八大报告明确提出“加强水源地保护和用水总量管理,推进水循环利用,建设节水型社会”。农民是用水者协会的主体,也是节水型社会建设的主力军。在节水型社会建设中,农民用水者协会作为公众参与式水资源管理的基层组织和基本单位,已成为联系农民和水资源管理部门的纽带。目前,农民用水者协会已成为水资源管理领域研究的热点问题。王金霞^[2]、成诚等^[3]对灌区尺度水资源管理制度的研究表明,自 20 世纪 90 年代开始,黄河流域参与式水资源管理制度改革取得了很大的进展,传统的集体管理已经逐步被承包管理和用水者协会管理所取代。在水资源管理绩效方面,农民用水者协会在解决水事纠纷、减少用水户的水费开支、节约农业劳动力、渠系建设与维护、提高弱势群体灌溉公平性等方面取得了一定成效^[4-9],用水者协会的成立对农户灌溉水资源供应和农业生产、生产投资、作物用水量等方面具有积极影响^[10-12]。参与是水资源管理的关键问题,然而农户参与灌溉管理的意愿受到户主的文化程度、户主对参与式灌溉管理认知程度、非农劳动力占家庭劳动力比例、农户社会资本等因素的影响^[13-14]。从性别角度来看,限制妇女参与用水者协会的因素是没有机会参与、家庭劳动繁重、科学文化素质低、对用水者协会认知不足等^[15-16]。综上所述,目前几乎所有研究都认可且非常重视参与的重要性,却忽视了农民对参与式水资源管理的认知及认知与响应的关系,而充分的认知恰是参与的前提和基础。明晰农民对参与式水资源管理的认知和响应关系,是促进农民参与水资源管理的核心问题。因此,本文运用参与式农村评估方法进行实地调查并获取数据,建立结构方程模型(structure equation modeling, SEM),探索农民对水资源管理的认知和响应关系,研究结果将为农户对水资源的感知和响应研究提供基础,为区域节水型社会建设提供科学依据。

1 研究区域与研究方法

1.1 研究区域概况

高台县地处 $98^{\circ}57'27''-100^{\circ}06'42''E, 39^{\circ}03'50''-39^{\circ}59'52''N$ 。位于河西走廊中部,黑河中游下段,隶属甘肃省张掖市。所属 8 个灌区(图 1),136 个行政村,

农业户数为 34 139^[17]。由于水资源严重短缺,生态环境脆弱,多年来,一直受到国家和政府的关注。2002 年被确定为国家第一批节水型社会试点区域,近年来大力发展节水型社会建设,形成了政府调控、市场引导、公众参与的节水型社会运行机制^[18]。

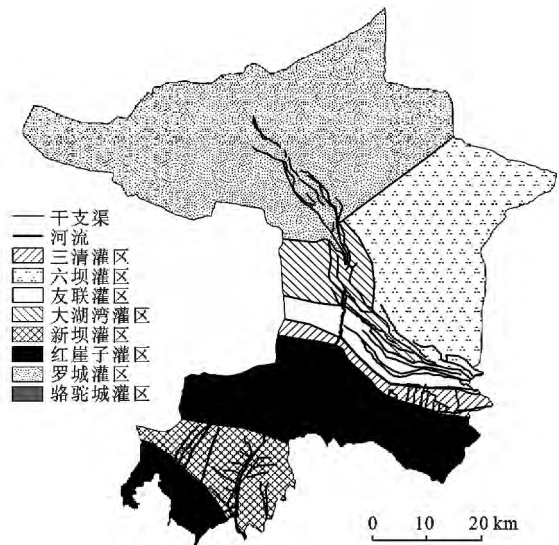


图 1 高台县 8 个灌区分布

1.2 研究方法

1.2.1 理论模型 结构方程模型(SEM)是用于讨论观测变量与潜在变量关系以及潜在变量与潜在变量关系的多元统计分析方法,融合了因子分析和路径分析两种统计技术。一般步骤包括:理论模型建立、数据检验、模型路径系数估计、整体模型拟合检验以及模型修正^[19-20]。

农民是节水型社会建设的主体,农民参与是提高管理效率、促进水资源高效利用、实现用水公平合理的有效途径。因此,农民参与水资源管理既是目标,也是手段。农民是否愿意积极参与水资源管理,一方面取决于其自身对于水资源管理的认知水平。农民的个人因素、家庭因素、生产状况决定了其对水资源的认知,也决定了其是否愿意、能否参与用水者协会管理工作。另一方面也受水资源管理现状的影响。研究表明,农民的满意程度是评价用水者协会管理绩效的重要且有效的指标^[21-22]。农村水资源管理的服务对象是农民,水资源管理绩效通常体现在农民对生活用水的满足程度,对水资源供给服务评价的评价。因此,理论模型的建立基于以下假设。(1)农民的满意程度与其参与意愿存在着相关关系(H_1)。农民对水资源管理服务及管理绩效的满意程度越高,则参与用水者协会管理以及支持家人参与的意愿越强烈。(2)农民的认知程度与其满意度之间存在着相

关关系(H_2)。农民对用水者协会的组织形式、运行制度及职能等方面的理解和认识,直接关系到对用水者协会管理绩效的满意程度。认识越深刻,了解越多则对用水者协会的评价越客观。(3) 农民的认知程度与其参与意愿存在着相关关系(H_3)。对用水者协会的认识和理解越深刻,参与协会管理及支持鼓励家人参与的可能性越大。(4) 农民的个人因素—认知程度、个人因素—参与意愿、家庭特征—认知程度、家庭特征—满意程度、家庭特征—参与意愿、生产状况—认知程度、生产状况—满意程度、生产状况—参与意愿之间存在着相关关系(H_4)。农民的个体特征决定了其水资源知识、态度和行为,家庭及生产方面

的特征决定了其对水资源的需求和期待,从而影响对用水者协会的认知程度、满意程度及参与意愿。

基于以上假设,建立农民认知—响应理论模型,包含 6 个结构变量和 23 个测量指标(图 2,表 1)。内生结构变量为认知程度、满意程度和参与意愿。外生结构变量为个人因素、家庭特征、生产状况。结构变量对应的观测变量如表 1 所示。通过问卷调查,获取所有观测变量信息。年龄、受教育程度、家庭规模、劳动力比例、负担系数、家庭人均纯收入、耕地面积、农业收入占家庭收入的比例 9 个指标根据答案转换为 5 级量表,其余 15 个观测变量的评价均按照各自定义分为 5 级量表。

表 1 结构方程模型指标体系

一级指标	二级指标	说明
个人因素 ξ_1	年龄 X_1	1=小于 30 岁;2=30~39 岁;3=40~49 岁;4=50~59 岁;5=大于 60 岁
	健康状况 X_2	5 级量表
	受教育程度 X_3	1=文盲;2=小学;3=初中;4=高中;5=高中以上
	自信程度 X_4	5 级量表
	家庭规模 X_5	1=小于 3 人;2=3 人;3=4 人;4=5 人;5=大于 5 人
家庭因素 ξ_2	劳动力比例 X_6	1=[0%,20%];2=[20%,40%];3=[40%,60%];4=[60%,80%];5=[80%,100%]
	负担系数 X_7	1=20%;2=40%;3=60%;4=80%;5=100%
	家庭人均纯收入 X_8	1=1 200;2=2 500;3=4 500;4=8 000;
生产状况 ξ_3	耕地面积 X_9	1=7;2=9;3=12;4=16;5=大于 16
	农业收入占家庭收入的比例 X_{10}	1=[0%,20%];2=[20%,40%];3=[40%,60%];4=[60%,80%];5=[80%,100%]
	灌溉条件 X_{11}	5 级量表
	用水冲突发生频率 X_{12}	5 级量表
认知程度 η_1	用水者协会成立的必要性 Y_1	5 级量表
	用水者协会职能了解程度 Y_2	5 级量表
	用水者协会组织形式了解程度 Y_3	5 级量表
满意度 η_2	灌溉满足程度 Y_4	5 级量表
	供水及时程度 Y_5	5 级量表
	用水设施维护 Y_6	5 级量表
	水费高低 Y_7	5 级量表
	财务透明程度 Y_8	5 级量表
	总体满意度 Y_9	5 级量表
参与意愿 η_3	参与意愿 Y_{10}	5 级量表
	支持家人参与 Y_{11}	5 级量表

1.2.2 数据检验 运用 SPSS 统计软件对调查数据进行初步整理与检验,对于异常数据进行必要的核对、校正和剔除,对缺少的数据采用样本均值替代法进行处理,经过计算得到调查样本对于模型中观测变量的评价均值以及 Cronbach Alpha 信度系数。结果表明所有单项与项目整体相关度全部大于 0.5,因此所有观察变量视为可信,全部予以保留。整体测量指标的标准化信度 0.8 以上,说明此问卷具有较高的内

在一致性。然后对调查数据进行单变项和多变项的多元正态分布检验。卡方检验结果显示,大部分数据为近似正态性分布,偏度和峰度基本都小于 1。由于最大似然估计法的健全性,唯有在峰度的绝对值大于 25 时,才会对估计产生足够的影响性^[20]。侯杰泰等^[19]也认为在多数情况下,尤其是当样本数未达数千时,就算变量不是正态分布,最大似然法估计仍是合适的,因此选择最常用的最大似然法作为模型的估计方法。

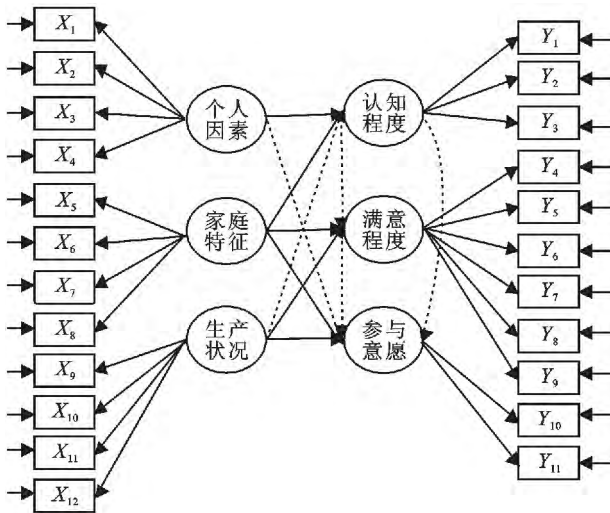


图 2 农民对参与式水资源管理的认知—响应模型

1.3 数据来源

本文以农户为研究对象,进行参与式问卷调查,前期预调查 58 个样本数据显示,农民认知程度样本方差为 1.207 8,样本均值为 2.95,在 0.05 显著性水平下,规定抽样误差不超过 0.1。根据简单随机不重复抽样计算得出农民认知程度研究最小样本量为

478。发放问卷 600 份,获得有效问卷 578 份,其中男性 302 份,女性 273 份。从性别上看,受访者男性略多于女性。从年龄上看,受访者以 40~60 岁最多,共占了调查样本的 63.15%,30~39 岁和 60 岁以上分别占 16.26%和 15.74%,小于 30 岁最少,占 4.84%。从文化程度来看,受访者受教育程度以小学和初中为主,共占了样本总量的 70.07%。

2 计算过程与结果

运用 LISREL 软件,输入协方差矩阵及 DA(开始)、MO(模型构建)、OU(结果输出)语句,采样最大似然估计法进行路径系数估计(图 3)、进行 t 检验,并对模型整体拟合度进行检验(表 2)。

各结构变量之间的标准化路径系数 t 检验值($t > 2$)都在 0.01 水平上显著,说明理论模型得到了较好的验证,实证研究支持理论假设。23 个观测变量中,用水冲突发生频率(x_{12})标准化系数值较小(0.09),但所有观测指标 t 检验值都在 0.01 水平上显著,说明测量模型中的观测变量对特定结构变量的影响都是显著的,能够很好地解释相应的潜变量,因此没有剔除观测变量。

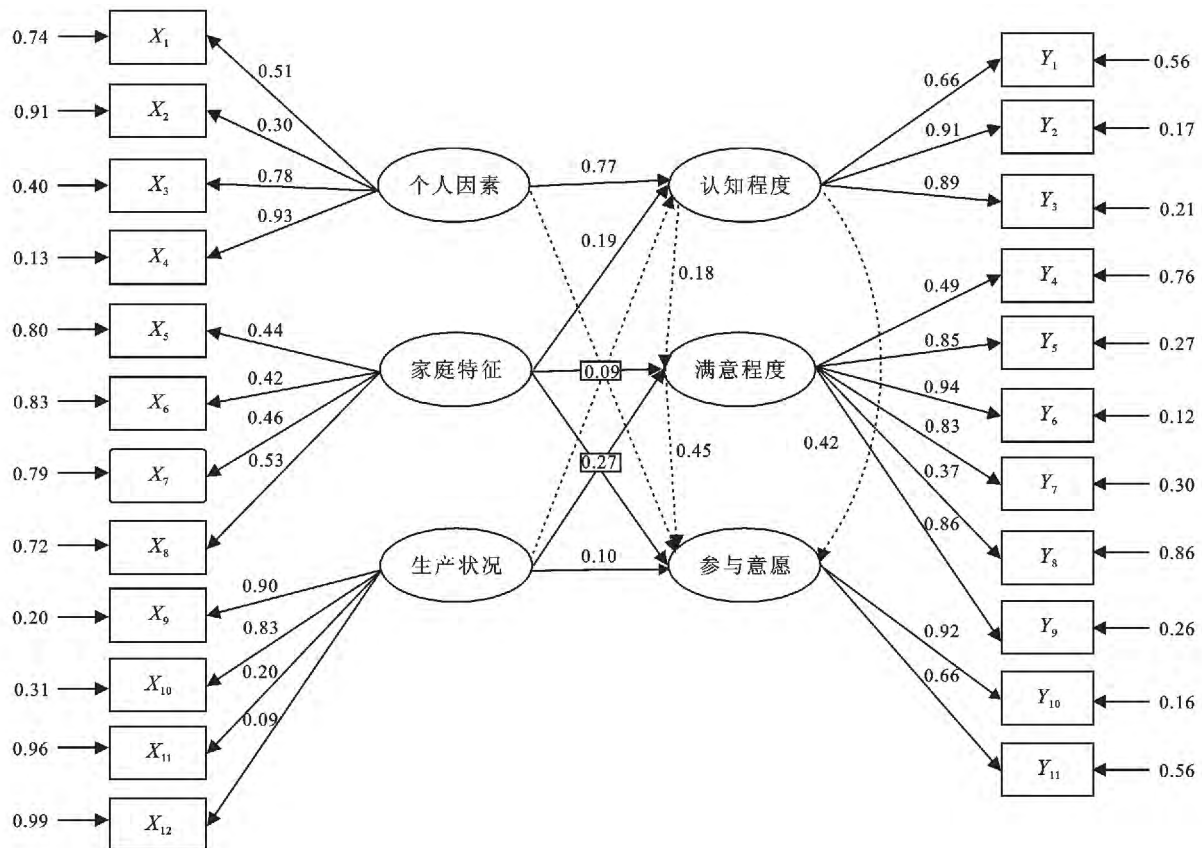


图 3 结构方程模型的标准化解

2.1 认知程度、满意程度与参与意愿关系

3个内生结构变量之间存在显著且重要的路径关系。

认知程度对满意程度的路径系数为0.18($t=4.08$),表明农民对用水者协会的职能和组织形式等基本情况的认知对其满意程度具有正面影响。认知程度每提高1个单位,满意程度增加0.18倍。农民对用水者协会的组织形式、运行制度及职能等方面的理解和认识,直接关系到对用水者协会管理绩效的满意程度。认识越深刻,了解越多则对用水者协会的评价越客观。调查发现,农民通常会将用水者协会的理解和期待与现实状况进行对比,评价其管理和服务绩效。有些农民认为近些年来由于用水者协会的成立,在水利设施的维护、节水技术推广和公平用水方面有了很大改善,这是协会有效管理的结果。认知程度对参与意愿的路径系数为0.42($t=7.03$),表明农民对水资源管理的认知程度对其参与协会管理的意愿具有显著的正面影响,认知程度每提高1个单位,参与意愿增加0.42倍。很多农民认为在当前用水紧张的情况下成立用水者协会是非常必要的,协会在解决用水纠纷、协调灌溉时间、水费收取等方面有着重要作用,这都是和自己的利益紧密相关的,他们会配合协会各项工作,如果有机会,也会参与协会管理工作,或者支持自己家人参与。满意程度对参与意愿的路径系数为0.45($t=3.86$),表明满意程度每提高1个单位,参与意愿增加0.45倍。农民对水资源管理的满意程度显著影响着参与水资源管理的意愿。满意度高,表示对协会管理绩效持肯定态度,因此,愿意参与并支持家人参与协会管理。

2.2 认知程度的影响因素分析

3个内生观测变量和3个外生结构变量对认知程度的路径系数均通过了显著性检验。内生观测变量对认知程度的贡献依次为用水者协会职能了解程度0.91,对用水者协会组织形式了解程度0.89,对用水者协会成立必要性的认知0.66。表明农民对用水者协会职能的认知水平较高,组织形式次之,必要性最低。农民对用水者协会在水费收缴、统一供水、渠系维护、解决纠纷等方面的职能非常熟悉,而对协会的人员构成、领导机构以及产生过程并不是非常清楚,对“为什么成立协会?”及“成立协会的必要性”认识还比较模糊。对认知程度影响最为显著的外生结构变量是个人因素,其次为家庭特征和生产状况,路径系数分别为0.77($t=14.62$),0.19($t=5.29$),0.09($t=12.20$)。对应12个外生观测变量对认知程度的

影响表现在,个人因素中,影响最显著的变量是自信程度,路径系数为 $0.93 \times 0.77 = 0.72$,表明自信程度每增加1个单位,认知程度提高0.72倍;受教育程度次之,路径系数为 $0.78 \times 0.77 = 0.60$,表明受教育程度每增加1个单位,认知程度提高0.72倍;家庭特征中,影响最显著的变量是家庭人均纯收入,路径系数为 $0.53 \times 0.19 = 0.10$,表明家庭人均纯收入每增加1个单位,认知程度提高0.10倍;生产状况中,影响最显著的变量是耕地面积,路径系数为 $0.90 \times 0.09 = 0.08$,表明耕地面积每增加1个单位,认知程度提高0.08倍。调查过程中发现,对用水者协会成立的意义,协会的主要职能和组织结构的认识程度差异较大,究其原因,一方面与认知事物本身有直接关系,在这里表现为参与式是水资源管理及用水者协会,它的普及程度以及发挥的作用有直接决定了农民的认知水平。另一方面受认知主体的影响,被调查者个人的年龄、文化水平、信息来源、关注程度,家庭背景、经济水平以及生产活动对其认知程度具有一定影响。

2.3 满意程度的影响因素分析

6个内生观测变量和2个外生结构变量对满意程度的路径系数均通过了显著性检验。内生观测变量对满意程度的贡献依次为:财务透明程度0.86,灌溉满足程度0.76,水费高低0.30,供水及时程度0.27,总体满意度0.26,用水设施维护0.12。表明农民对财务透明程度、灌溉用水满足程度的满意度较高,这主要是由于协会每次都水费开支情况进行公示,农民对协会的财务管理信任度较高,而且通过协会的努力,供水量比原来有所增加,因此,满意度较高。水费、供水及时程度、用水设施维护以及总体满意程度较低。农民反映目前的水费超出了他们的承受能力,在农业生产投资中占了很大比例,此外,供水的及时性无法保证,渠系衬砌和维护还不够理想,总体上对协会满意程度不高。对满意程度影响最为显著的外生结构变量是生产状况,其次为家庭特征,路径系数分别为0.27($t=3.66$),0.09($t=12.20$)。农民的生产状况和家庭特征与水资源需求有直接关系,因此,也是影响水资源管理满意程度的中医因素。对应的6个外生观测变量对满意程度的影响表现在,生产状况中,影响最为显著的变量是耕地面积,路径系数为 $0.90 \times 0.27 = 0.24$,表明耕地面积每增加1个单位,满意程度提高0.24倍;其次为农业收入占家庭总收入的比例,路径系数为 $0.83 \times 0.27 = 0.22$,表明农业收入比例每增加1个单位,满意程度提高0.22倍。耕地规模和农业收入比例是表现家庭农业生产规模

以及对农业生产依赖程度的重要指标,规模越大,对水资源的需求量越大,能否保证生产生活中的水资源需求是评价协会管理工作的重要内容,也是农民满意度的直接体现。家庭特征中,影响最为显著的变量是家庭人均纯收入,路径系数为 $0.53 \times 0.09 = 0.05$,表明家庭人均纯收入每增加 1 个单位,满意程度提高 0.05 倍。在干旱区,水资源是制约农业生产经济效益的制约因素,也是决定性因素,因此,农民的家庭收入水平与其对水资源管理的满意程度具有重要的关系。

2.4 参与意愿的影响因素分析

2 个内生观测变量和 3 个外生结构变量对满意程度的路径系数均通过了显著性检验。内生观测变量对参与意愿的贡献依次为,支持家人参与 0.56,参与愿意 0.16。表明支持家人参与是农民表达参与意愿的主要形式。调查中发现,部分男性由于常年外出打工,他们认为在农业生产生活中参与较少,因此,愿意支持家人参与,而部分女性则认为用水者协会管理是抛头露面的事,自信心不足,但愿意支持家人参与。对参与意愿影响最为显著的外生结构变量是家庭特征,其次为生产状况和个人因素,路径系数分别为 $0.27(t=3.66)$, $0.10(t=2.07)$, $0.09(t=12.20)$ 。对应 12 个外生观测变量对参与意愿的影响表现在,家庭特征中,影响最为显著的变量是家庭人均纯收入,

路径系数为 $0.53 \times 0.27 = 0.14$,表明家庭人均纯收入每增加 1 个单位,参与意愿提高 0.14 倍;生产状况中,影响最为显著的变量是耕地面积,路径系数为 $0.90 \times 0.10 = 0.09$,表明耕地面积每增加 1 个单位,满意程度提高 0.09 倍;个人因素中,影响最为显著的变量是自信程度,路径系数为 $0.93 \times 0.09 = 0.08$ 。调查发现,经济条件是决定农民在社区威望的重要因素,一方面,参与用水者协会管理能够更好地满足生产和生活用水,同时,参与协会管理也是个人能力和地位的体现。

2.5 模型整体拟合度

衡量模型对数据拟合程度的指标有拟合优度的卡方(Chi-square)检验 χ^2 ,近似误差的均方根 RMSEA(root mean square error of approximation)、拟合优度指数 GFI(goodness of fit index)、调整拟合优度指数 AGFI(adjusted goodness of fit index)。目前对于结构方程模型的拟合指数还没有统一的标准,一般认为 $\chi^2/df < 2$, $GFI > 0.90$, $AGFI > 0.90$, $RMSEA \leq 0.05$,并且 RMSEA 的 90% 置信区间上限 ≤ 0.08 ,则模型的拟合程度较好^[19-20]。在本研究所用模型中,各拟合指数如表 2 所示。RMSEA 的 90% 置信区间 $= (0.043, 0.055)$ 。因此,该模型具有较好的拟合优度。

表 2 整体模型拟合度参数

拟合参数	χ^2	df	χ^2/df	GFI	AGFI	RMSEA	CFI
数值	416.89	216	1.93	0.94	0.96	0.05	0.94

3 结论与讨论

公众参与是参与式水资源管理的必要途径和重要目标,农民对水资源管理的认知程度、满意程度和参与意愿之间的重要联系,本文通过建立结构方程模型,对调查数据进行评价和检验。结果表明,测量模型中的观测变量对潜变量具有显著影响,测量模型具有较高的目标可靠性;模型的整体拟合性能良好,结构模型中各潜变量之间的路径系数与假定基本符合;理论模型可靠,研究假设成立。

从变量之间的路径关系可以看出:(1) 农民的认知程度对其满意程度和参与意愿有显著的正面影响,满意程度对参与意愿有显著的正面影响。(2) 个人因素对认知程度影响最显著,家庭特征和生产状况次之;生产状况对满意程度影响最显著,家庭特征次之;家庭特征对参与意愿影响最显著,生产状况和个人因素次之。(3) 观测变量中,自信程度和受教育程度对

认知程度的影响较大,耕地面积、农业收入占家庭总收入的比例、家庭人均纯收入对满意程度的影响较大。(4) 家庭人均纯收入对参与意愿的影响最大。

在本研究的基础上,提出以下建议:(1) 加大宣传培训力度,提高农民认知水平。通过宣传和培训,增强农户对水资源利用、管理的认知,对用水者协会的组织形式、运行制度及职能等方面的理解和认识,以及对公众参与水资源管理的必要性和重要性的理解。(2) 提高水资源管理效率,增加农民收入,增强农民满意程度。努力提高水资源管理效率,确保生产生活用水的质量,促进农民收入增加,进而提升农民对水资源管理的满意程度。(3) 建立和完善管理制度,为农民参与创造条件。完善水资源管理中农户参与的机制和过程,在人事、财务、资源分配等比较敏感的问题上,让农民感受到协会的公平、公开,从而信任这个组织。完善农民用水者协会公众参与制度,为农民公平参与创作机会。

[参 考 文 献]

- [1] 曹茜,刘锐.基于WPI模型的赣江流域水资源贫困评价[J].资源科学,2012,34(7):1306-1311.
- [2] 王金霞,黄季焜,Scott R.激励机制、农民参与和节水效应:黄河流域灌区水管理制度改革的实证研究[J].中国软科学,2004(11):8-14.
- [3] 成诚,王金霞.灌溉管理改革的进展、特征及决定因素:黄河流域灌区的实证研究[J].自然资源学报,2010,25(7):1079-1087.
- [4] 张陆彪,刘静,胡定寰.农民用水户协会的绩效与问题分析[J].农业经济问题,2003(2):92-33.
- [5] 王密侠,汪志农,尚虎君,等.陕西关中灌区管理体制改组成效分析[J].节水灌溉,2005(6):38-42.
- [6] 楚永生.用水户参与灌溉管理模式运行机制与绩效实证分析[J].中国人口资源与环境,2008,18(2):129-134.
- [7] 赵立娟.农民用水者协会形成及有效运行的经济分析:基于内蒙古世行三期灌溉项目区的案例分析[D].呼和浩特:内蒙古农业大学,2009.
- [8] 张宁.农村小型水利工程农户参与式管理及效率研究:以浙江省为例的实证分析[D].杭州:浙江大学,2007.
- [9] 李珩.内蒙古河套灌区参与式灌溉管理运行机制与绩效研究[D].呼和浩特:内蒙古农业大学,2008.
- [10] 刘静,钱克明,张陆彪,等.中国中部用水者协会对农户生产的影响[J].经济学,2008(2):465-480.
- [11] 王密侠,汪志农,尚虎君,等.关中灌区农户生产投资与水费承受力研究[J].自然资源学报,2007,22(1):114-119.
- [12] 王金霞,邢相军,张丽娟,等.灌溉管理方式的转变及其对作物用水影响的实证[J].地理研究,2011,30(9):1683-1692.
- [13] 赵立娟,乔光华.农民用水者协会发展的制约因素分析[J].中国农村水利水电,2009(11):16-21.
- [14] 张兵,孟德锋,刘文俊,等.农户参与灌溉管理意愿的影响因素分析:基于苏北地区农户的实证研究[J].农业经济问题,2009(2):62-67.
- [15] 汪力斌.农村妇女参与用水者协会的障碍因素分析[J].农村经济,2007(5):87-91.
- [16] 郭玲霞,张勃,李玉文,等.妇女参与用水者协会管理的意愿及影响因素:以张掖市甘州区为例[J].资源科学,2009,31(8):1321-1327.
- [17] 高台县统计局.高台县统计年鉴[J].甘肃:高台县统计局,2012.
- [18] 杜鹃.公众参与理论、方法及其在水资源集成管理研究中的国际进展[J].地球科学进展,2007,22(6):592-597.
- [19] 侯杰泰,温忠麟,成子娟.结构方程模型及其应用[M].北京:教育科学出版社,2004.
- [20] 黄芳铭.结构方程模式:理论与应用[M].北京:中国税务出版社,2005.
- [21] Uysal O K, Atis E. Assessing the performance of participatory irrigation management over time: A case study from Turkey[J]. Agricultural Water Management, 2010,97(7):1017-1025.
- [22] Frija A, Speelman S, Chebil A, et al. Assessing the efficiency of irrigation water user's association and its determinations: evidence from Tunisia[J]. Irrigation and Drainage. 2009,58(5):538-550.