

# 神府煤田弃土弃渣体坡面流速及其影响因素试验研究

董玉锟<sup>1</sup>, 王文龙<sup>2,3</sup>, 黄懿梅<sup>1</sup>, 欧阳朝波<sup>2</sup>

(1. 西北农林科技大学 资源环境学院, 陕西 杨凌 712100; 2. 土壤侵蚀与旱地农业国家重点实验室, 陕西 杨凌 712100; 3. 中国科学院 水利部 水土保持研究所, 陕西 杨凌 712100)

**摘要:** [目的] 研究弃土弃渣体坡面流速变化规律及砾石含量、坡度、放水流量、含沙量对坡面流速的影响, 为揭示弃土弃渣体侵蚀机理提供科学依据。[方法] 采用野外放水冲刷试验方法研究神府煤田弃土弃渣坡面流速。[结果] 弃土弃渣体在不同放水流量下平均流速随产流历时会在一定的范围内波动, 表现为多谷多峰的特点, 而且随放水流量增大, 断面内平均流速波动程度增强。弃土弃渣体坡面流速与弃土弃渣体中砾石含量、放水流量及含沙量均呈显著的幂函数关系, 与坡度呈显著的二次函数关系。逐步回归分析表明, 砾石含量和放水流量的共同作用对弃土弃渣体坡面流速的影响最为显著。[结论] 弃土弃渣体坡面流速变化复杂, 砾石含量和上方来水是影响流速的最关键因素。

**关键词:** 弃土弃渣; 坡面流速; 坡度; 放水流量; 含沙量

文献标识码: A

文章编号: 1000-288X(2016)04-0148-04

中图分类号: S157.1

**文献参数:** 董玉锟, 王文龙, 黄懿梅, 等. 神府煤田弃土弃渣体坡面流速及其影响因素试验研究[J]. 水土保持通报, 2016, 36(4): 148-151. DOI:10.13961/j.cnki.stbctb.2016.04.027

## Experimental Study on Flow Velocity and Its Influence Factors on Abandoned Dreg Slope in Shenfu Coalfield

DONG Yukun<sup>1</sup>, WANG Wenlong<sup>2,3</sup>, HUANG Yimei<sup>1</sup>, OUYANG Chaobo<sup>2</sup>

(1. College of Natural Resources and Environment, Northwest A&F University,

Yangling, Shaanxi 712100, China; 2. State Key Laboratory of Soil Erosion and Dryland

Farming on the Loess Plateau, Yangling, Shaanxi 712100, China; 3. Institute of Soil and Water

Conservation, Chinese Academy of Sciences and Ministry of Water Resources, Yangling, Shaanxi 712100, China)

**Abstract:** [Objective] The slope flow velocity in abandoned dreg site and the effects of gravel content, slope gradient, water flows discharge, and sediment concentration on it were demonstrated to provide scientific reference for revealing the erosion mechanism on dreg site. [Methods] Field scouring experiment was carried out to study the velocity of residue slop in Shenfu Coalfield. [Results] Results showed that flow velocity experienced fluctuated processes within a certain range on all flow discharge conditions. The velocity along discharge time was multi-valley multimodal, and its fluctuation range observed in flow sections increased with the increase of discharge amount. Power function could be used to describe the relationships between flow velocity and the influence factors, including gravel content, flow discharge and sediment concentration. Quadratic power function could express the relationship between velocity and slope gradient. Stepwise regression analysis showed both flow discharge and gravel content significantly influenced flow velocity. [Conclusion] Variation of flow velocity on abandoned dreg slope was complicated. Gravel amount and upstream catchment area were two key factors influencing flow velocity.

**Keywords:** residues; slope velocity; slope; water flows; sediment concentration

收稿日期: 2014-12-03

修回日期: 2014-02-10

资助项目: 水利部公益性行业专项“生产建设项目水土流失测算共性技术研究”(201001036), “工程开挖面与堆积体水土流失测算技术研究”(201201048; 201201047); 中国科学院西部行动计划项目(KZCX2-XB3-13); 国家自然科学基金项目(40771127)

第一作者: 董玉锟(1989—), 男(汉族), 山东省莒南县人, 硕士研究生, 研究方向为开发建设项目水土保持。E-mail: sixiangzhe20000@163.com。

通讯作者: 黄懿梅(1971—), 女(汉族), 四川省大竹县人, 博士, 副教授, 硕士生导师, 主要从事环境化学领域的研究。E-mail: ymhuang1971@163.com。

随着中国经济的迅猛发展,城市化、工业化、基础设施建设的步伐加快,交通运输、矿山开采、大型水利工程、城镇建设等生产建设项目的数量迅速扩增,到处可以看到施工建设的景象。生产建设项目在开发、建设、运行过程中造成地地表挖填扰动、边坡开挖、植被破坏、原地貌破坏,形成各种各样松散的物质构成复杂多样的弃土弃渣体,从而造成严重的水土流失问题,引起环境质量的严重下降,已受到社会广泛关注<sup>[1-2]</sup>。开发建设项目中弃土弃渣体水土流失问题已成为新的产沙来源之一,目前很多学者对弃土弃渣体的水土流失进行了大量研究,主要集中在室外天然降雨、室外放水冲刷、人工模拟降雨试验。蔺明华等<sup>[3]</sup>以降雨—入渗—产流原理,根据人工模拟降雨与放水冲刷等试验研究成果及神府典型区域开发建设新增水土流失量,分析建立了适用于开发建设项目新增水土流失评价的模型及新增土壤侵蚀系数。倪含斌等<sup>[4]</sup>采用模拟降雨试验确定了影响土壤侵蚀的主要因子为弃土堆积时间和土壤的植被覆盖度。李强<sup>[5]</sup>、孙虎<sup>[6]</sup>采用野外模拟降雨试验的研究方法,对降雨入渗、降雨产流历时、侵蚀产沙规律进行了初步研究。陈奇伯<sup>[7]</sup>、景峰<sup>[8]</sup>、郭成久<sup>[9]</sup>、赵暄<sup>[10]</sup>采用人工模拟降雨方法,对初始含沙率径流量、弃土坡面侵蚀沟产流时间、平均入渗率等规律进行了探讨。白芸等<sup>[11-13]</sup>采用人工模拟降雨试验方法,对神府东胜矿区弃土弃渣体产流、产沙规律、减少效益等进行研究。目前许多学者<sup>[14-17]</sup>对于公路建设产生的弃土弃渣体的侵蚀特征和水土流水规律也进行了有效的试验研究。虽然很多学者对弃土弃渣体进行了大量试验研究,但对于矿区开采过程中弃土弃渣下垫面的坡面流速变化规律研究较少。坡面流速有助于准确地认识细沟侵蚀过程及其发育发展机理,因此本试验采用野外放水冲刷试验方法,研究弃土弃渣体坡面流速变化规律及砾石含量、坡度、放水流量、含沙量对坡面流速的影响,以期揭示弃土弃渣体侵蚀机理提供科学依据。

## 1 材料与方 法

### 1.1 试验区概况

神府东胜煤田位于陕北、晋西北、内蒙古南部3省交界处,北纬为 $38^{\circ}50'$ — $39^{\circ}50'$ ,东经为 $109^{\circ}30'$ — $110^{\circ}30'$ ,属窟野河上游乌兰木伦河流域,地貌为典型的盖沙黄土丘陵,煤田面积为 $3.12 \times 10^4 \text{ km}^2$ 。该地区是干旱半干旱气候,区内年平均气温为 $6.1 \sim 9.1 \text{ }^{\circ}\text{C}$ ,年极端气温为 $-28.1 \sim 38.9 \text{ }^{\circ}\text{C}$ 。降雨多集中在7—9月,多以暴雨发生,降雨量占到全年的 $65\% \sim 70\%$ ,多年平均降雨量为 $325 \sim 460 \text{ mm}$ 。神府东胜

矿区内土壤多以风沙土和黄土,结构松散、易风化,抗蚀性差。神府东胜矿区内的植被主要是沙蒿、沙柳、柠条等温带半干旱草原植被和沙地植被,区内植被稀少,植被覆盖度低,加上受人类活动影响,该地区生态环境十分脆弱。

### 1.2 试验布 设及方法

试验地点在神府煤田腹地神木县西沟乡六道沟村。试验小区建在一块撂荒地上,小区统一采用自然休止角,分为多土型弃土弃渣体、沙少石多型弃土弃渣体(重量土石比 $1:0.9$ )、沙多石少型弃土弃渣体(重量土石比 $1:2.1$ )3种,室内对各下垫面颗粒组成测量结果详见表1。对应的坡度分别为 $39^{\circ}$ 、 $41.7^{\circ}$ 、 $35^{\circ}$ 。小区规格 $1 \text{ m} \times 10 \text{ m}$ ,小区周围用 $1 \text{ mm}$ 厚钢板围住,钢板高出地面 $0.1 \text{ m}$ ,小区边界控制条件一致。小区顶端放置一个 $2 \text{ m}^3$ 的水箱,由水泵供水,用汽油泵向小区供水。在出水管设置2个阀门调节不同流量,流量分别测定2次,前后2次误差不超过 $5\%$ 。小区上方设置稳流槽,宽度与小区宽度一致、紧贴地面,保证上面的水流以薄层水流均匀向下流。小区底端装有集流槽收集径流泥沙。小区自上而下设置3个断面,每个断面长度 $1 \text{ m}$ ,分别在 $2 \sim 3 \text{ m}$ 、 $5 \sim 6 \text{ m}$ 、 $8 \sim 9 \text{ m}$ 处,便于测定流速、流深及流宽。试验开始后,水流流出集留口开始计算产流历时,前 $3 \text{ min}$ 内,每 $1 \text{ min}$ 接1次泥沙样,3 min以后每隔 $3 \text{ min}$ 接1次样,试验时间为 $45 \text{ min}$ 。每次试验前,测定土壤容重、土壤含水量等。试验结束后,测定细沟的上宽、下宽、沟深,观测细沟的变化,用量筒测定径流样的体积,烘干法测定泥沙质量。放水流量以神府东胜地区暴雨发生频率在试验小区上产生的单宽流量,采用4个放水流量: $10, 15, 20, 25 \text{ L/min}$ 。坡面流速测定选用高锰酸钾示踪法,在每次接样的时间段内测定3个测流断面的流速,乘以系数 $0.7$ 最后得到的断面流速,取其3个断面流速的平均值,作为试验小区的坡面平均流速。试验小区如图1所示。

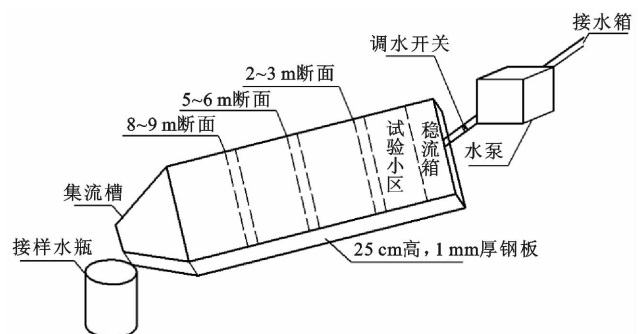


图1 放水试验示意图

表 1 试验弃土弃渣体颗粒组成

粒径/mm	黏粒	粉粒				砂粒				砾石			
	(<0.002)	0.002~0.005	0.005~0.01	0.01~0.025	0.025~0.05	0.05~0.1	0.1~0.25	0.25~0.5	0.5~1	1~2	2~5	5~10	10~20
沙少石多弃土弃渣体	0.05	0.11	0.19	0.32	0.58	3.23	4.45	5.96	7.13	8.65	21.21	34.27	13.85
沙多石少弃土弃渣体	0.08	0.12	0.23	0.41	0.77	5.67	7.74	9.34	10.33	20.25	32.97	8.35	3.74
多土型弃土弃渣体	0.15	0.42	0.48	0.63	0.9	13.42	28.6	35.28	7.67	5.34	2.96	2.52	1.63

## 2 结果与分析

### 2.1 坡面流速的变化

多土型、沙多石少、沙少石多弃土弃渣体在放水流量在 10, 15, 20, 25 L/min 下, 测得各断面平均流速随产流历时的变化如图 2 所示。由图 2 可以看出, 多土型弃土弃渣体在不同放水流量下平均流速随产流历时会在一定的范围内波动, 表现为多谷多峰的特点, 而且随放水流量增大, 断面内平均流速波动程度增强。在产流后, 由于剧烈的径流冲刷作用, 坡面很快形成细沟侵蚀。沟蚀形成后, 径流继续对沟底、沟壁进行侵蚀, 加上重力的作用, 沟壁两侧会发生倒塌, 阻碍径流, 因而此时会出现流速下降, 当径流汇聚一定程度后, 堵塞部位的沙石会被径流冲散, 此时大量的径流携带沙石迅速流下, 流速突然增大, 随着放水

冲刷时间的延长, 细沟侵蚀加剧, 此过程在放水冲刷中反复出现, 所以平均流速会不断呈现波峰波谷的变化。对于沙多石少型弃土弃渣体, 在不同的放水流量下, 平均流速随着产流历时整体趋势是逐渐变小, 然后会在一定范围内波动, 也会有波峰波谷的变化。由于砾石的存在, 改变了土壤的物理性质, 土壤空隙增大, 入渗变强。在产流初期入渗率未达到最大, 坡面径流减小, 流速变慢, 当入渗达到稳定时, 流速保持在范围内波动。对于沙少石多型弃土弃渣体, 随着产流历时延长, 也同样表现出多谷多峰的变化趋势。比较 3 种不同下垫面坡面流速变化, 沙少石多型弃土弃渣体坡面流速较低, 流速波动范围为 0.1~0.3 m/s。而沙多石少型弃土弃渣体坡面流速是先降低后在一定范围内波动, 流速范围多为 0.2~0.4 m/s 多土型弃土弃渣体坡面流速变化波动较小, 较为稳定。

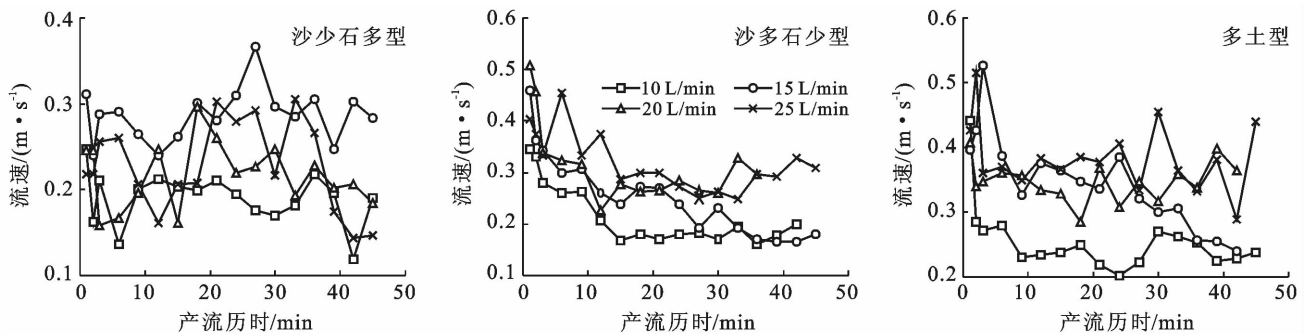


图 2 各放水流量下不同处理弃土弃渣体坡面流速随产流历时的变化

### 2.2 坡面流速影响因素分析

对 3 种下垫面在放水冲刷条件下流速变化过程分析可知, 3 者之间的流速差异显著, 主要是由于弃土弃渣体下垫面组成差异所致。朱元骏等<sup>[18]</sup>研究土壤中砾石含量对流速影响显著, 一方面砾石增加水流路径而减小流速, 另一方面砾石含量会影响土壤空隙, 土壤入渗率随砾石含量变化而变化进而改变径流量影响流速。分析弃土弃渣体坡面流速与砾石含量关系, 砾石对其影响显著, 二者关系可用幂函数( $R^2 = 0.44$ )表示。坡度对流速的影响存在反馈关系, 李君兰等<sup>[19]</sup>研究发现不同坡度的坡面水流会使沟床粗糙度不同, 当坡度增加时, 径流所受到加速度作用也应该会增加, 但是径流对坡面冲刷变剧烈, 沟床粗糙度

增加, 水流速度也会受到影响。弃土弃渣体坡面流速与坡度的关系可用二次函数表示( $R^2 = 0.50$ ), 其中极值点为: (37.92, 0.35)。放水流量与弃土弃渣体入渗能力之间相互关系直接决定坡面流量大小, 进而影响坡面流速弃土弃渣体坡面流速与放水流量的关系, 二者关系可用幂函数表示( $R^2 = 0.28$ )。坡面径流具有的能量一部分用于剥蚀土壤、携带搬运土壤, 一部分用于水流自身流动的动能。而被搬运的土壤颗粒的速度动能是水流消耗自身动能赋予的。在整个流动过程中, 被水流搬运的泥沙颗粒与坡面的土壤颗粒之间存在不断的交换, 含沙量的变化反映出水流消耗自身动能的变化, 同样, 弃土弃渣体坡面流速与含沙量的关系可用幂函数表示( $R^2 = 0.62$ )。由上分析

可知,流速与弃土弃渣体中砾石含量、坡度、放水流量及含沙量存在显著的相关关系,然而 4 者对流速的影响并非简单的线性叠加,而是以相互作用的形式影响流速的变化,因此,对流速、砾石含量、坡度、放水流量及含沙量进行逐步回归分析,结果如表 2—3 和公式(1)所示,砾石含量和放水流量的联合对弃土弃渣体坡面流速的影响最为显著。

$$V = -0.165D + 0.005q + 0.254 \quad (R^2 = 0.75) \quad (1)$$

式中: $V$ ——弃土弃渣体流速(m/s); $D$ ——弃土弃渣体中砾石质量百分比含量; $q$ ——放水流量(L/min)。

表 2 流速与影响因子间回归分析模型系数

模型	项目	非标准化系数		T 检验值	sig.
		系数	标准误		
模型 1	常数	0.347	0.025	13.887	0.000
	砾石含量	-0.165	0.052	-3.165	0.010
模型 2	常数	0.254	0.037	6.942	0.000
	砾石含量	-0.165	0.039	-4.205	0.002
	流量	0.005	0.002	2.941	0.016

注:模型 1: $V = -0.0165D + 0.347$ ; 模型 2: $V = -0.165D + 0.0005q + 0.254$ 。下同。

表 3 流速与影响因子间回归分析模型剔除因子

模型	项目	T 检验值	sig.	相关性
模型 1	坡度	-0.204	0.843	-0.068
	流量	2.941	0.016	0.700
	含沙量	0.823	0.432	0.265
模型 2	坡度	-0.269	0.794	-0.095
	含沙量	0.721	0.492	0.247

### 3 结论

(1) 弃土弃渣体在不同放水流向平均流速随产流历时会在一定的范围内波动,表现为多谷多峰的特点,而且随放水流量增大,断面内平均流速波动程度增强。

(2) 弃土弃渣体在加入在不同含量的砾石后,土壤入渗随砾石含量变化,平均流速随砾石含量变化。平均流速最后稳定在一定范围内波动,也会有波峰波谷的变化。

(3) 流速与弃土弃渣体中砾石含量、坡度、放水流量及含沙量存在显著的相关关系,然而 4 者对流速的影响并非简单的线性叠加,而是以相互作用的形式影响流速的变化。结果分析在 4 种作用叠加的情况下,砾石含量和放水流量的联合对弃土弃渣体坡面流速的影响最为显著,砾石含量增加,流速减小;流量增大,流速增大。

### [ 参 考 文 献 ]

- [1] 王文龙,李占斌,李鹏,等.神府东胜煤田开发建设弃土弃渣冲刷试验研究[J].水土保持学报,2004,18(5):68-71.
- [2] 李宏伟,王文龙,黄鹏飞,等.土石混合堆积体土质可蚀性  $K$  因子研究[J].泥沙研究,2014(2):49-54.
- [3] 蔺明华,杜靖澳,张瑞.黄河中游地区开发建设新增水土流失预测方法研究[J].水土保持通报,2006,26(1):61-67.
- [4] 倪含斌,张丽萍,张登荣.模拟降雨试验研究神东矿区不同阶段堆积弃土的水土流失[J].环境科学学报,2006,26(12):2065-2071.
- [5] 李强,李占斌,鲁克新,等.神府东胜矿区不同下垫面产流产沙试验研究[J].水土保持研究,2008,15(3):2-3.
- [6] 孙虎,唐克利.城镇建设中人为弃土降雨侵蚀试验研究[J].土壤侵蚀与水土保持学报,1998,4(2):29-35.
- [7] 陈奇伯,黎建强,王克勤,等.水电站弃渣场岩土侵蚀人工模拟降雨试验研究[J].水土保持学报,2008,22(5):1-4.
- [8] 景峰,张学培,郭汉清,等.山西省葛铺煤矿弃土弃渣径流泥沙研究[J].水土保持研究,2007,14(4):61-64.
- [9] 郭成久,安晓奇,武敏,等.弃土场侵蚀产沙模拟试验研究[J].中国水土保持,2010(3):29-31.
- [10] 赵暄,谢永生,王允怡,等.模拟降雨条件下弃土堆置体侵蚀产沙试验研究[J].水土保持学报,2013,27(3):1-8.
- [11] 白芸,王文龙,黄鹏飞,等.神府东胜煤田扰动与原生地面产流产沙规律对比研究[J].水土保持通报,2014,34(3):33-38.
- [12] 郭明明,王文龙,李建明,等.神府煤田土壤颗粒分形及降雨对径流产沙的影响[J].土壤学报,2014,51(5):983-991.
- [13] 李建明,王文龙,王贞,等.神府东胜煤田弃土弃渣体径流产沙过程的野外试验[J].应用生态学报,2013,24(12):3537-3545.
- [14] 储小院,张洪江,王玉杰,等.高速公路建设中不同类型弃土场的土壤流失特征[J].中国水土保持科学,2007,5(2):102-106.
- [15] 何凡,尹婧,陈宗纬,等.青海省公路弃土场土壤侵蚀规律天然降雨试验研究[J].水土保持通报,2008,28(2):132-134.
- [16] 肖建芳,张洪江,江玉林,等.沪蓉西高速公路弃土场渣体侵蚀特征:以宜(昌)至长(阳)段为例[J].水土保持研究,2007,14(3):121-123.
- [17] 陈廷方,崔鹏.西昌—攀枝花高速公路弃土场土壤侵蚀预报[J].自然灾害学报,2007,16(1):109-112.
- [18] 朱元骏,邵明安.不同碎石含量的土壤降雨入渗和产沙过程初步研究[J].农业工程学报,2006,22(2):64-67.
- [19] 李君兰,蔡强国,孙莉英,等.坡面水流速度与坡面含砂量的关系[J].农业工程学报,2011,27(3):73-78.